

产品停产通知

液位设备

发布日期
2022年5月9日

No. 2022067C

无浮标开关（紧凑插入型）61F-GP-N系列、61F-GPN□系列、DC电源电极式液位开关61F-GPN-B□的停产通知

停产产品

无浮标开关（紧凑插入型）

61F-GP-N系列
61F-GPN□系列

DC电源电极式液位开关

61F-GPN-B□

推荐的替代产品

无浮标开关（紧凑插入型）

61F-LS-CP系列
（2022年4月发售）
或无推荐的替代产品

无浮标开关（紧凑插入型）DC电源型

61F-LS-CP11-B□
（2022年4月发售）

■ 订货截止日期

2023年6月底

■ 装货截止日期

2023年9月底

■ 维修对应截止日期

2024年6月底

■ 推荐的替代产品的注意事项

- 电源接通后，LED亮灯1~3秒钟。
- 61F-LS-CPD-S/-A（高功能）的动作灵敏度由拨码开关切换。
- 使用61F-LS-CP11-SRA（推荐替代61F-GPN1）时，将拨码开关设置为低灵敏度。

■与停产产品的异同点

停产产品：61F-GP-N系列（61F-GP-N2除外）、61F-GPN-B□

推荐的替代产品型号	本体的颜色	外形尺寸	配线连接	安装尺寸	额定规格和性能	动作特性	操作方法
61F-LS-CP□-N	×	◎	◎	◎	◎	◎	◎
61F-LS-CP□-S/A	×	◎	◎	◎	◎	◎	○
61F-LS-CP11-B□	×	◎	◎	◎	◎	◎	◎

停产产品：61F-GP-N2系列、61F-GPN1系列

推荐的替代产品型号	本体的颜色	外形尺寸	配线连接	安装尺寸	额定规格和性能	动作特性	操作方法
61F-LS-CP08-NRA	×	◎	◎	◎	◎	◎	◎
61F-LS-CP11-SRA	×	◎	◎	◎	◎	○	◎

◎：通用

○：几乎无更改/高相似度的更改

×：更改较大

—：无相应规格



■停产产品与推荐的替代产品

停产产品	推荐的替代产品
61F-GP-N AC100	61F-LS-CP11-NRA
61F-GP-N AC110	61F-LS-CP11-NRA
61F-GP-N AC115	61F-LS-CP11-NRA
61F-GP-N AC120	61F-LS-CP11-NRA
61F-GP-N AC200	61F-LS-CP11-NRA
61F-GP-N AC220	61F-LS-CP11-NRA
61F-GP-N AC230	61F-LS-CP11-NRA
61F-GP-N AC24	无推荐的替代产品。
61F-GP-N AC240	61F-LS-CP11-NRA
61F-GP-N-TDL AC100	无推荐的替代产品。
61F-GP-N-TDL AC110V	无推荐的替代产品。
61F-GP-N-TDL AC115V	无推荐的替代产品。
61F-GP-N-TDL AC120	无推荐的替代产品。
61F-GP-N-TDL AC200V	无推荐的替代产品。
61F-GP-N-TDL AC220V	无推荐的替代产品。
61F-GP-N-TDL AC240	无推荐的替代产品。
61F-GP-N14 AC100 0.5S	无推荐的替代产品。
61F-GP-N14 AC100 15S	无推荐的替代产品。
61F-GP-N14 AC200 0.5S	无推荐的替代产品。
61F-GP-N14 AC200 15S	无推荐的替代产品。
61F-GP-N15 AC100V	无推荐的替代产品。
61F-GP-N15 AC200	无推荐的替代产品。
61F-GP-N18 AC200	无推荐的替代产品。
61F-GP-N2 AC110V	61F-LS-CP08-NRA
61F-GP-N2 AC120V	61F-LS-CP08-NRA
61F-GP-N2 AC220V	61F-LS-CP08-NRA
61F-GP-N2 AC230V	61F-LS-CP08-NRA
61F-GP-N2 AC240V	61F-LS-CP08-NRA

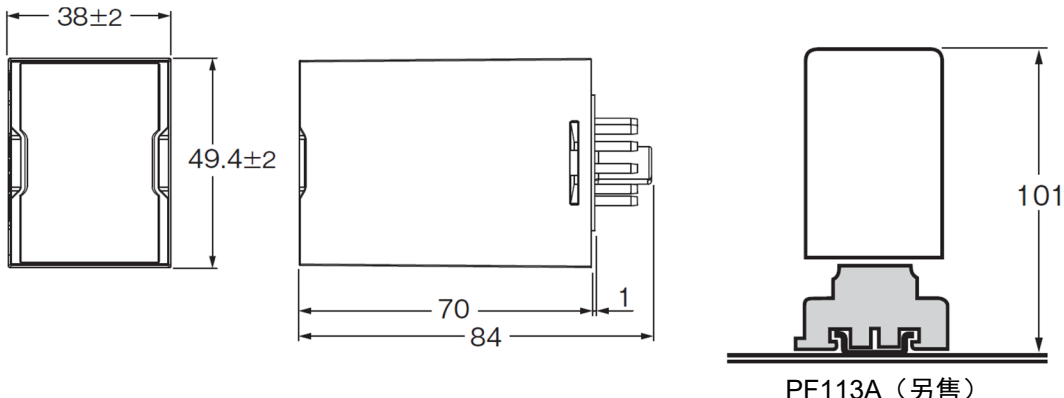
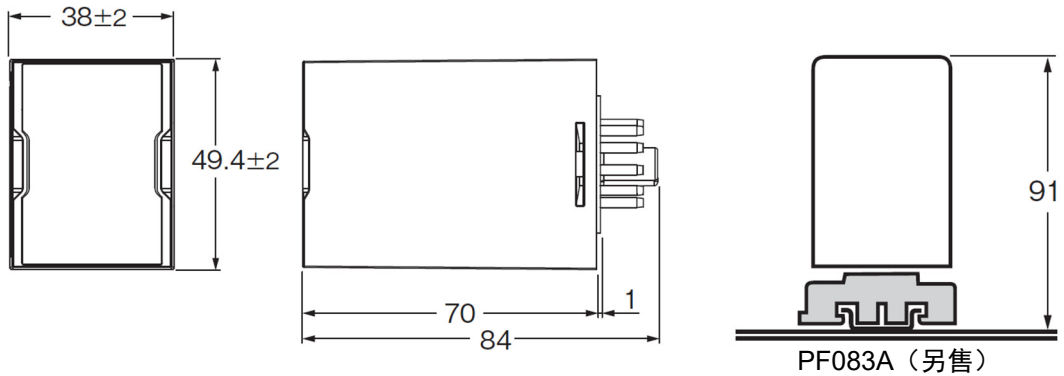
停产产品	推荐的替代产品
61F-GP-N2 AC24V	61F-LS-CP08-SRB
61F-GP-N8 AC100V	61F-LS-CP08-NRA
61F-GP-N8 AC110V	61F-LS-CP08-NRA
61F-GP-N8 AC120V	61F-LS-CP08-NRA
61F-GP-N8 AC200V	61F-LS-CP08-NRA
61F-GP-N8 AC220V	61F-LS-CP08-NRA
61F-GP-N8 AC230V	61F-LS-CP08-NRA
61F-GP-N8 AC240V	61F-LS-CP08-NRA
61F-GP-N8D AC100V	61F-LS-CP08-SRA
61F-GP-N8D AC110V	61F-LS-CP08-SRA
61F-GP-N8D AC120V	61F-LS-CP08-SRA
61F-GP-N8D AC200V	61F-LS-CP08-SRA
61F-GP-N8D AC220V	61F-LS-CP08-SRA
61F-GP-N8H AC100V	61F-LS-CP08-ARA
61F-GP-N8H AC110V	61F-LS-CP08-ARA
61F-GP-N8H AC120V	61F-LS-CP08-ARA
61F-GP-N8H AC200V	61F-LS-CP08-ARA
61F-GP-N8H AC220V	61F-LS-CP08-ARA
61F-GP-N8HY AC100V	61F-LS-CP08-SRA
61F-GP-N8HY AC110V	61F-LS-CP08-SRA
61F-GP-N8HY AC200V	61F-LS-CP08-SRA
61F-GP-N8HY AC220V	61F-LS-CP08-SRA
61F-GP-N8L AC100V 2KM	61F-LS-CP08-NRA
61F-GP-N8L AC100V 4KM	61F-LS-CP08-NRA
61F-GP-N8L AC110V 2KM	61F-LS-CP08-NRA
61F-GP-N8L AC110V 4KM	61F-LS-CP08-NRA
61F-GP-N8L AC200V 2KM	61F-LS-CP08-NRA
61F-GP-N8L AC200V 4KM	61F-LS-CP08-NRA
61F-GP-N8L AC220V 2KM	61F-LS-CP08-NRA
61F-GP-N8L AC220V 4KM	61F-LS-CP08-NRA
61F-GP-N8R AC100V	无推荐的替代产品。
61F-GP-N8R AC110V	无推荐的替代产品。
61F-GP-N8R AC200V	无推荐的替代产品。
61F-GP-N8R AC220V	无推荐的替代产品。
61F-GP-N8Y AC110V	61F-LS-CP08-ARA
61F-GP-N8Y AC240V	61F-LS-CP08-ARA
61F-GP-N8Y AC24V	61F-LS-CP08-ARB
61F-GP-ND AC100	61F-LS-CP11-SRA
61F-GP-ND AC110	61F-LS-CP11-SRA
61F-GP-ND AC120	61F-LS-CP11-SRA
61F-GP-ND AC200	61F-LS-CP11-SRA
61F-GP-ND AC220	61F-LS-CP11-SRA
61F-GP-ND AC240	61F-LS-CP11-SRA
61F-GP-NH AC100	61F-LS-CP11-ARA
61F-GP-NH AC110	61F-LS-CP11-ARA
61F-GP-NH AC115	61F-LS-CP11-ARA
61F-GP-NH AC120	61F-LS-CP11-ARA
61F-GP-NH AC200	61F-LS-CP11-ARA

停产产品	推荐的替代产品
61F-GP-NH AC220	61F-LS-CP11-ARA
61F-GP-NH AC230V	61F-LS-CP11-ARA
61F-GP-NH AC24	无推荐的替代产品。
61F-GP-NH AC240	61F-LS-CP11-ARA
61F-GP-NH3 AC100	61F-LS-CP11-ARA
61F-GP-NH3 AC200	61F-LS-CP11-ARA
61F-GP-NL 2KM AC100	61F-LS-CP11-NRA
61F-GP-NL 2KM AC110	61F-LS-CP11-NRA
61F-GP-NL 2KM AC120	61F-LS-CP11-NRA
61F-GP-NL 2KM AC200	61F-LS-CP11-NRA
61F-GP-NL 2KM AC220	61F-LS-CP11-NRA
61F-GP-NL 2KM AC240	61F-LS-CP11-NRA
61F-GP-NL 4KM AC100	61F-LS-CP11-NRA
61F-GP-NL 4KM AC200	61F-LS-CP11-NRA
61F-GP-NL 4KM AC220	61F-LS-CP11-NRA
61F-GP-NL 4KM AC24	无推荐的替代产品。
61F-GP-NL 4KM AC240	61F-LS-CP11-NRA
61F-GP-NL AC115V 2KM	61F-LS-CP11-NRA
61F-GP-NR AC100	无推荐的替代产品。
61F-GP-NR AC110	无推荐的替代产品。
61F-GP-NR AC200	无推荐的替代产品。
61F-GP-NR AC220	无推荐的替代产品。
61F-GP-NR AC240	无推荐的替代产品。
61F-GP-NT AC100	61F-LS-CP11-NRA
61F-GP-NT AC110	61F-LS-CP11-NRA
61F-GP-NT AC200	61F-LS-CP11-NRA
61F-GP-NT AC240	61F-LS-CP11-NRA
61F-GPN-BC DC24V	61F-LS-CP11-BRC
61F-GPN-BT DC24V	61F-LS-CP11-BTC
61F-GPN1 AC100V	61F-LS-CP11-SRA
61F-GPN1 AC200V	61F-LS-CP11-SRA
61F-GPN1-TDL AC100V	无推荐的替代产品。
61F-GPNT2 AC100V	无推荐的替代产品。

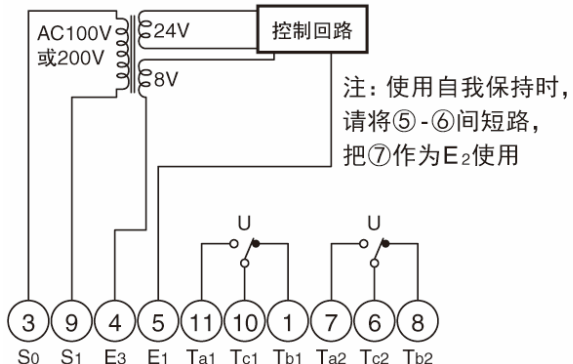
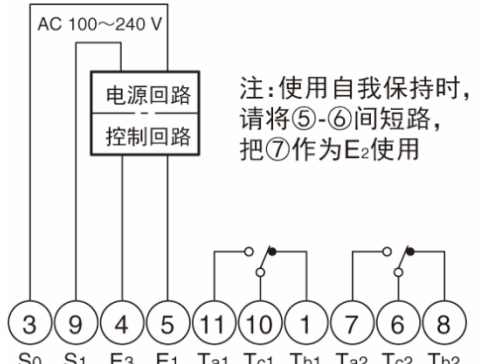
■本体的颜色

停产产品 61F-GP-N系列、61F-GPN1系列、61F-GPN-B□	推荐的替代产品 61F-LS-CP系列
灰色 	黑色 

■外形尺寸

<p>停产产品 61F-GP-N系列、61F-GPN1系列、61F-GPN-B□</p>	<p>推荐的替代产品 61F-LS-CP系列</p>
<p>11针型 停产产品：61F-GP-N/-NT/-NL/-NH/-ND/-NR系列、61F-GPN□系列、61F-GPN-B□ 替代产品：61F-LS-CP11-□系列 适用插座：PF113A（另售）</p>  <p>8针型 停产产品：61F-GP-N8/-N2系列 替代产品：61F-LS-CP08-□ 适用插座：PF083A（另售）</p> 	

■端子配置/配线连接

<p>停产产品 61F-GP-N系列、61F-GPN1系列、61F-GPN-B□</p>	<p>推荐的替代产品 61F-LS-CP系列</p>
<p>内部连接图 61F-GP-N、-NT、-NL、-ND系列</p> 	<p>内部连接图 61F-LS-CP11-N、-S</p> 

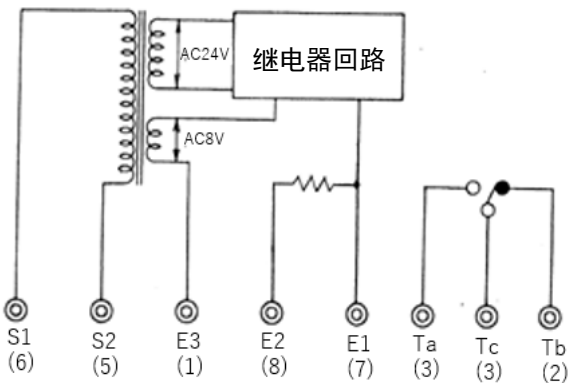
<p style="text-align: center;">停产产品</p> <p style="text-align: center;">61F-GP-N系列、61F-GPN1系列、61F-GPN-B□</p>	<p style="text-align: center;">推荐的替代产品</p> <p style="text-align: center;">61F-LS-CP系列</p>
<p>内部连接图</p> <p>61F-GP-NH(3) 系列</p> <p style="text-align: center;">注: 使用自我保持时, 请将⑤-⑥间短路, 把⑦作为E₂使用</p>	<p>内部连接图</p> <p>61F-LS-CP11-A</p> <p style="text-align: center;">注: 使用自我保持时, 将⑤-⑥间短路, 把⑦作为E₂使用</p>
<p>61F-GP-N8、-N8L、-N8D、-N8HY系列</p>	<p>61F-LS-CP08-N、-S</p>
<p>61F-GP-N8H、-N8Y系列</p>	<p>61F-LS-CP08-A</p>

停产产品

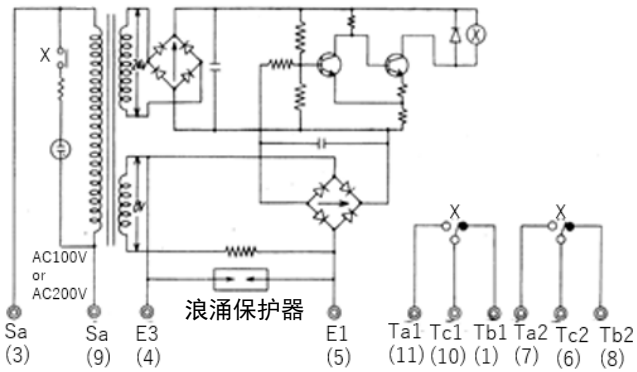
61F-GP-N系列、61F-GPN□系列、61F-GPN-B□

内部连接图

61F-GP-N2系列

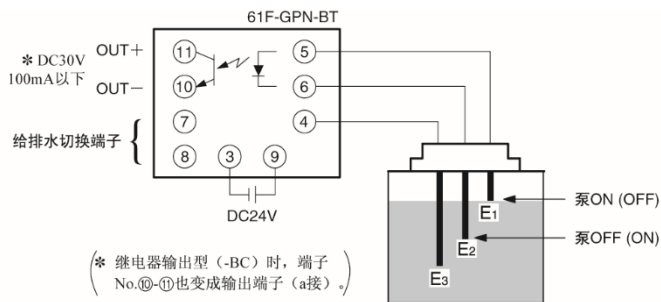


61F-GPN1系列



61F-GP-B□

●排水自动运转时

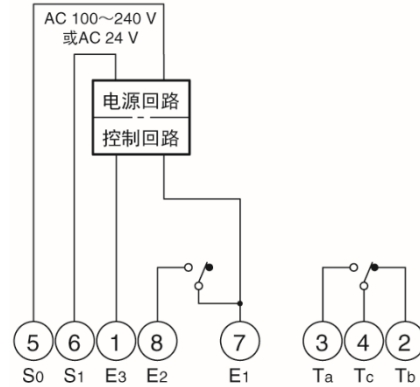


推荐的替代产品

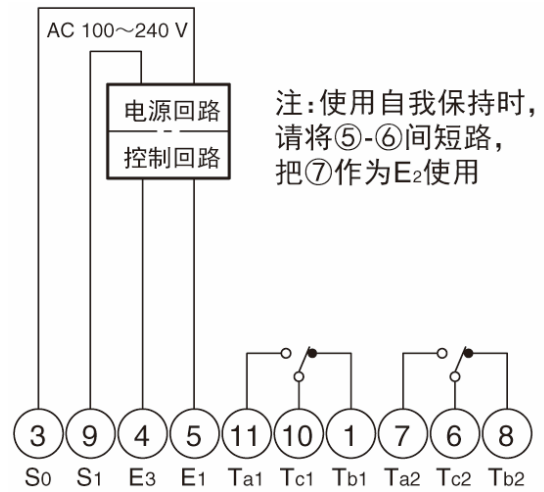
61F-LS-CP系列

内部连接图

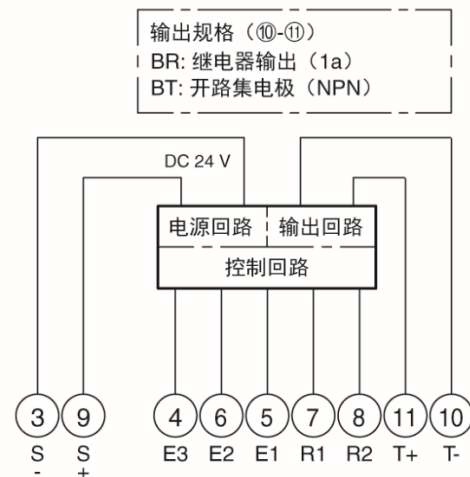
61F-LS-CP08-N



61F-LS-CP11-N、-S



61F-LS-CP11-B



注. 如果⑦-⑧短路, 输出将反转。

■ 额定规格和性能

项目	停产产品 61F-GP-N系列、61F-GPN1系列	推荐的替代产品 61F-LS-CP□-N 61F-LS-CP□-S/-A
电源电压、频率	AC24/100/110/115/120/200/230/240V 50/60Hz	61F-LS-CP□-N（一般用）： AC100V-240V 50/60Hz 61F-LS-CP□-S/-A（高功能）： AC100V-240V 50/60Hz AC24V 50/60Hz
功耗	3.5VA以下	3.2VA以下
接点规格	61F-GP-N系列（61F-GP-N2除外）： AC250V 3A（电阻负载） AC250V 1A（电感负载 $\cos\phi=0.4$ ） 61F-GP-N2： AC220V 8A（电阻负载） AC220V 5A（电感负载 $\cos\phi=0.4$ ） 61F-GPN1 AC220V 5A（电阻负载） AC220V 2A（电感负载 $\cos\phi=0.4$ ） DC24V 5A（电阻负载） DC24V 2A（电感负载 $L/R=7ms$ ）	AC250V 5A（电阻负载（ $\cos\phi=1$ ）） AC250V 1A（电感负载（ $\cos\phi=0.4$ ）） 最小适用负载DC5V、1mA（参考值）
使用环境温度	-10~+55℃ 仅限高温用：-10~+70℃	-10~+70℃
使用环境湿度	45~85%RH	25~90%RH
保存环境温度	-10~+55℃	-10~+70℃
保存环境湿度	45~85%RH	25~90%RH
重量	约155g	约100g
附件	固定支架PFC-N8	
配线距离	一般用、低灵敏度用、61F-GP-N2：1km以下 高温用：600m以下 远距离用：2km以下、4km以下 高灵敏度用：50m以下	61F-LS-CP□-N（一般用）：4km以下 61F-LS-CP□-S/-A（高功能） 超低灵敏度、低灵敏度、一般灵敏度： 4km以下 高灵敏度：50m以下 超高灵敏度：30m以下
动作电阻值	一般用、高温用、61F-GP-N2：4kΩ以上 远距离用（2km）：1.3kΩ以上 远距离用（4km）：0.5kΩ以上 高灵敏度用（11针型）：10k~40kΩ 高灵敏度用（8针型）：15k~70kΩ 低灵敏度用：1.3kΩ以上 61F-GP-NH3：200kΩ以上 61F-GPN1：1kΩ以上	61F-LS-CP□-N（一般用）：4kΩ以上 61F-LS-CP□-S/-A（高功能）： 由拨码开关切换 超低灵敏度：0.5kΩ以上 低灵敏度：1.3kΩ以上 一般灵敏度：4kΩ以上 高灵敏度：70kΩ以上 超高灵敏度：200kΩ以上
复位电阻值	一般用、高温用、61F-GP-N2：15kΩ以下 远距离用（2km）：4kΩ以下 远距离用（4km）：2.5kΩ以下 高灵敏度用（11针型）：100kΩ以下 高灵敏度用（8针型）：300kΩ以下 低灵敏度用：4kΩ以下 61F-GP-NH3：500kΩ以下 61F-GPN1：5kΩ以下	61F-LS-CP□-N（一般用）：15kΩ以下 61F-LS-CP□-S/-A（高功能）： 由拨码开关切换 超低灵敏度：2.5kΩ以下 低灵敏度：4kΩ以下 一般灵敏度：15kΩ以下 高灵敏度：300kΩ以下 超高灵敏度：500kΩ以下
电极间电压	AC8V 仅限8针型高灵敏度用：AC24V	AC5V

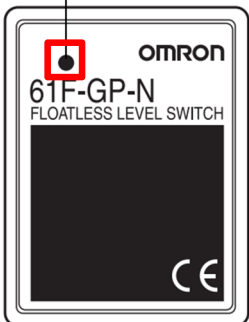
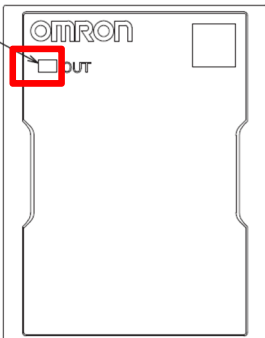
项目	停产产品 61F-GP-N系列、61F-GPN1系列	推荐的替代产品 61F-LS-CP□-N 61F-LS-CP□-S/-A
响应时间	动作时80ms以下 复位时160ms以下	61F-LS-CP□-N（一般用）： 动作时80ms以下 复位时160ms以下 61F-LS-CP□-S/-A（高功能）： 由拨码开关切换 5S/INSTANT（即时）
启动锁定时间	—	电源接通后1~3秒钟（锁定时LED闪烁）
绝缘电阻	100 MΩ 以上（DC 500 V兆欧表）	
耐电压	AC2,000V 50/60Hz 1分钟	
寿命	电气10万次以上 机械500万次以上	
适用标准	61F-GP-N系列： UL508 CSA C22.2 No.14 EN61010-1 EN61326-1 工业电磁环境用途 61F-GPN1：无适用标准	UL61010-1 CAN/CSA C22.2 No.61010-1 CE RCM EN61010-1 EN61326-1 工业电磁环境用途

■额定规格和性能

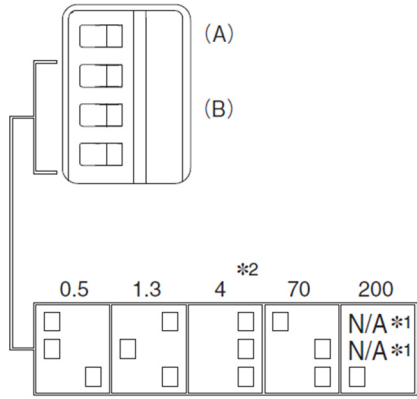
项目	停产产品 61F-GPN-B□	推荐的替代产品 61F-LS-CP11-B□
电源电压	DC24V	DC24V
功耗	2W以下	1W以下
接点规格	<ul style="list-style-type: none"> • 61F-GPN-BT 集电极开路（NPN） DC30V、100mA、漏电流100 μA以下 • 61F-GPN-BC 继电器输出（1a） DC30V 5A、AC240V 5A（电阻负载） 	晶体管输出 集电极开路（NPN） DC30V、100mA、 漏电流100 μA以下 继电器输出（1a） DC30V 5A、 AC240V 5A（电阻负载） 最小适用负载DC5V、10mA（参考值）
使用环境温度	-10~+55℃	
使用环境湿度	25~85%RH	
保存环境温度	-10~+55℃	
保存环境湿度	25~85%RH	
重量	约155g	约100g
附件	固定支架PFC-N8	
配线距离	100m以下	
动作电阻值	可变（0~100kΩ）	
动作电阻值误差	刻度0：0~10kΩ 刻度100：100±10kΩ	
复位电阻值	动作电阻值200%以下	
电极间电压	AC5V以下	AC5V
响应时间	动作时：1.5s以下 复位时：3.0s以下	
启动锁定时间	—	电源接通后1~3秒钟（锁定时LED闪烁）
绝缘电阻	100 MΩ 以上（DC 500 V兆欧表）	

项目	停产产品 61F-GPN-B□	推荐的替代产品 61F-LS-CP11-B□
耐电压	AC2,000V 50/60Hz 1分钟	
寿命	仅限继电器规格 电气7万次以上 机械2000万次以上	
给排水切换	端子⑦-⑧开放则排水自动运转 端子⑦-⑧短路则供水自动运转	
■适用标准	UL61010-1 CAN/CSA C22.2 No.61010-1 EN61010-1 EN61326-1 工业电磁环境用途	UL61010-1 CAN/CSA C22.2 No.61010-1 CE RCM EN61010-1 EN61326-1 工业电磁环境用途

■动作特性

停产产品 61F-GP-N系列、61F-GPN1系列、61F-GPN-B□	推荐的替代产品 61F-LS-CP系列
<p>LED动作 亮灯：表示检测到水位。 熄灭：表示处于待机状态。</p> <p>LED 亮灯位置</p> 	<p>LED动作 亮灯：表示检测到水位。 熄灭：表示处于待机状态。 闪烁：表示已接通电源。 (仅限电源接通时的1~3秒钟)</p> <p>LED 亮灯位置</p> 

■操作方法

<p>停产产品 61F-GP-N系列、61F-GPN1系列</p>	<p>推荐的替代产品 61F-LS-CP□-S/-A</p>																																										
<p>动作电阻、响应速度 固定</p>	<p>动作电阻、响应速度 可变、由拨码开关切换</p>  <table border="1" data-bbox="831 779 1458 1032"> <thead> <tr> <th>符号</th> <th>项目</th> <th colspan="2">规格</th> <th>备注</th> <th>出厂设定</th> </tr> </thead> <tbody> <tr> <td rowspan="2">(A)</td> <td rowspan="2">响应速度</td> <td colspan="2">5S</td> <td></td> <td></td> </tr> <tr> <td colspan="2">INSTANT (即时)</td> <td></td> <td>○</td> </tr> <tr> <td rowspan="6">(B)</td> <td rowspan="6">动作灵敏度</td> <td>动作电阻</td> <td>复位电阻</td> <td></td> <td></td> </tr> <tr> <td>0.5 kΩ 以上</td> <td>2.5 kΩ 以下</td> <td>超低灵敏度</td> <td></td> </tr> <tr> <td>1.3 kΩ 以上</td> <td>4 kΩ 以下</td> <td>低灵敏度</td> <td></td> </tr> <tr> <td>4 kΩ 以上</td> <td>15 kΩ 以下</td> <td>一般</td> <td>○</td> </tr> <tr> <td>70 kΩ 以上</td> <td>300 kΩ 以下</td> <td>高灵敏度</td> <td></td> </tr> <tr> <td>200 kΩ 以上</td> <td>500 kΩ 以下</td> <td>超高灵敏度</td> <td></td> </tr> </tbody> </table> <p>*1. 无论开关处于ON还是OFF状态, N/A均有效。 *2. "0.5、1.3、4、70、200"表示动作电阻值。</p>	符号	项目	规格		备注	出厂设定	(A)	响应速度	5S				INSTANT (即时)			○	(B)	动作灵敏度	动作电阻	复位电阻			0.5 kΩ 以上	2.5 kΩ 以下	超低灵敏度		1.3 kΩ 以上	4 kΩ 以下	低灵敏度		4 kΩ 以上	15 kΩ 以下	一般	○	70 kΩ 以上	300 kΩ 以下	高灵敏度		200 kΩ 以上	500 kΩ 以下	超高灵敏度	
符号	项目	规格		备注	出厂设定																																						
(A)	响应速度	5S																																									
		INSTANT (即时)			○																																						
(B)	动作灵敏度	动作电阻	复位电阻																																								
		0.5 kΩ 以上	2.5 kΩ 以下	超低灵敏度																																							
		1.3 kΩ 以上	4 kΩ 以下	低灵敏度																																							
		4 kΩ 以上	15 kΩ 以下	一般	○																																						
		70 kΩ 以上	300 kΩ 以下	高灵敏度																																							
		200 kΩ 以上	500 kΩ 以下	超高灵敏度																																							

本指南中记载的规格为发布时的最新内容。规格等如有变更, 恕不另行通知。
本指南内记载了主要规格上的更改内容。有关使用注意事项等使用时必须了解的内容, 请务必阅读产品目录、规格书、使用说明书和手册。