

产品停产通知

压力传感器

发布日期
2022年2月1日
No. 2022012C

压力显示器E8Y-P用面板安装套件E89-Y1的停产通知

停产产品

面板安装套件

E89-Y1



推荐的替代产品

面板安装套件

E89-Y2



■ 订货截止日期

2023年3月底

■ 装货截止日期

2023年6月底

■ 推荐的替代产品的注意事项

主要的不同点在于外形尺寸和安装方式，但面板切割尺寸不变。

■ 与停产产品的异同点

推荐的替代产品型号	本体的颜色	外形尺寸	配线连接	安装尺寸	额定规格和性能	动作特性	操作方法
E89-Y2	◎	○	—	◎	—	—	—

◎：通用

○：几乎无更改/高相似度的更改


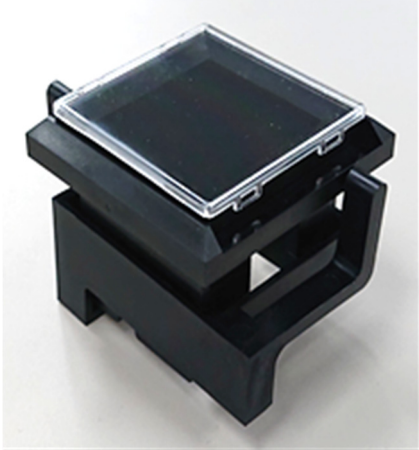
×：更改较大

—：无相应规格

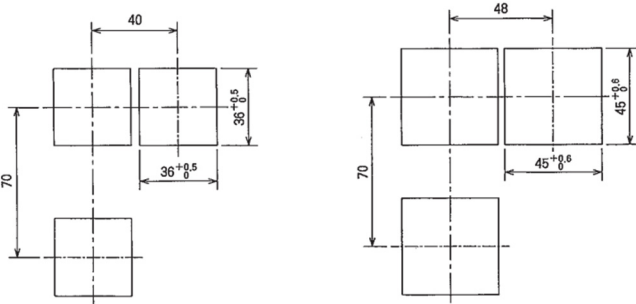
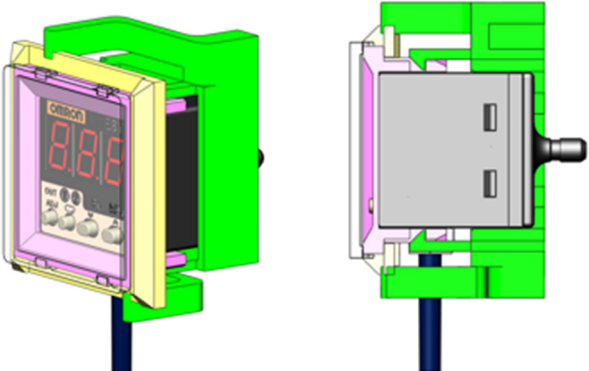
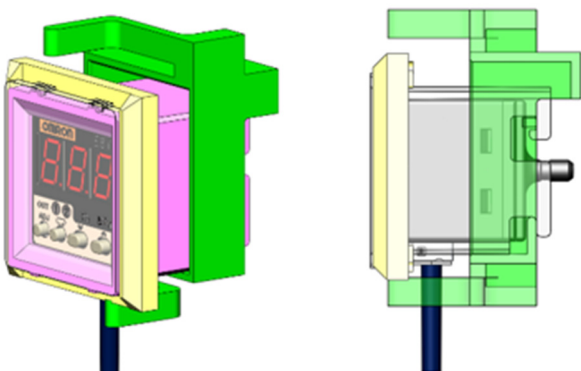
■ 停产产品与推荐的替代产品

停产产品	推荐的替代产品
E89-Y1	E89-Y2

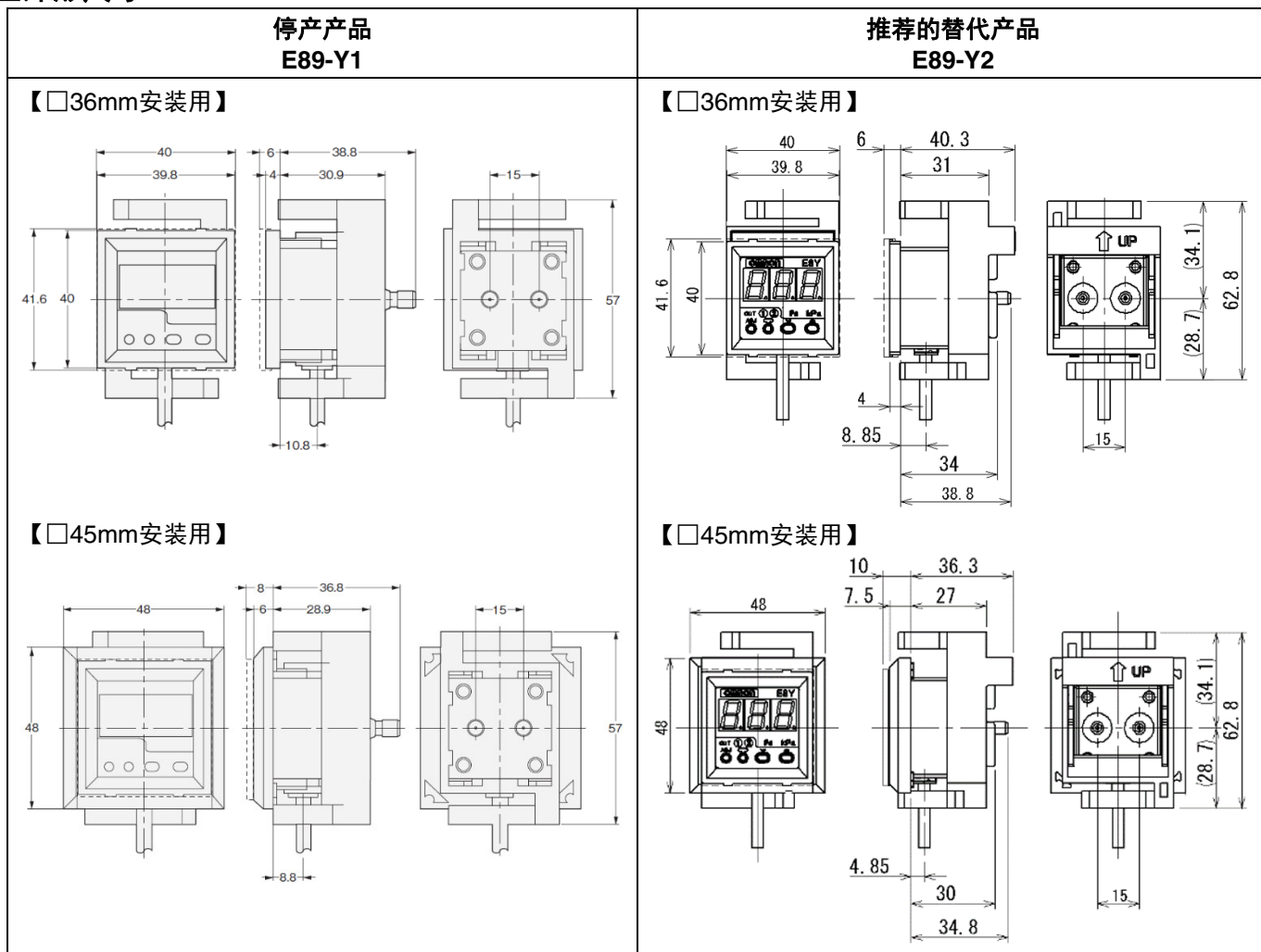
■本体的颜色

停产产品 E89-Y1	推荐的替代产品 E89-Y2
<p>外观</p> 	<p>外观</p> 

■安装尺寸

停产产品 E89-Y1	推荐的替代产品 E89-Y2
<p>面板切割尺寸</p>  <p>注：安装面板的适当厚度为 1 ~ 3.5mm。</p> <p>安装状态</p>  <p>斜视图 截面图</p>	<p>面板切割尺寸</p> <p>同左图</p> <p>安装状态</p>  <p>斜视图 截面图</p>

■外形尺寸



本指南中记载的规格为发布时的最新内容。规格等如有变更，恕不另行通知。
 本指南内记载了主要规格上的更改内容。有关使用注意事项等使用时必须了解的内容，请务必阅读产品目录、规格书、使用说明书和手册。