

产品停产通知

发布日期
2021年10月1日

No. 2021077C

限位开关

2回路限位开关WL、WL-N部分产品的停产通知

停产产品

2回路限位开关

WLNJ-21

WLNJ-28

WL-9H301

WLNJ-21-N

WLNJ-28-N

WL-9H301-N

(适用WLNJ-21-N)

推荐的替代产品

2回路限位开关

WLHAL4

WLHAL4

无推荐的替代产品

WLCAL4-N

WLCAL4-N

无推荐的替代产品



■ 订货截止日期

2021年10月底

■ 装货截止日期

2021年10月底

■ 推荐的替代产品的注意事项

使用推荐的替代产品时，因外形尺寸、动作特性、操作方法等会有所不同，请事先确认产品目录、产品规格书、外形尺寸图。

■ 与停产产品的异同点

推荐的替代产品型号	本体的颜色	外形尺寸	配线连接	安装尺寸	额定规格和性能	动作特性	操作方法
WLHAL4	◎	×	◎	◎	◎	×	×
WLCAL4-N	◎	×	◎	◎	◎	×	×

◎：通用

○：几乎无更改/高相似度的更改

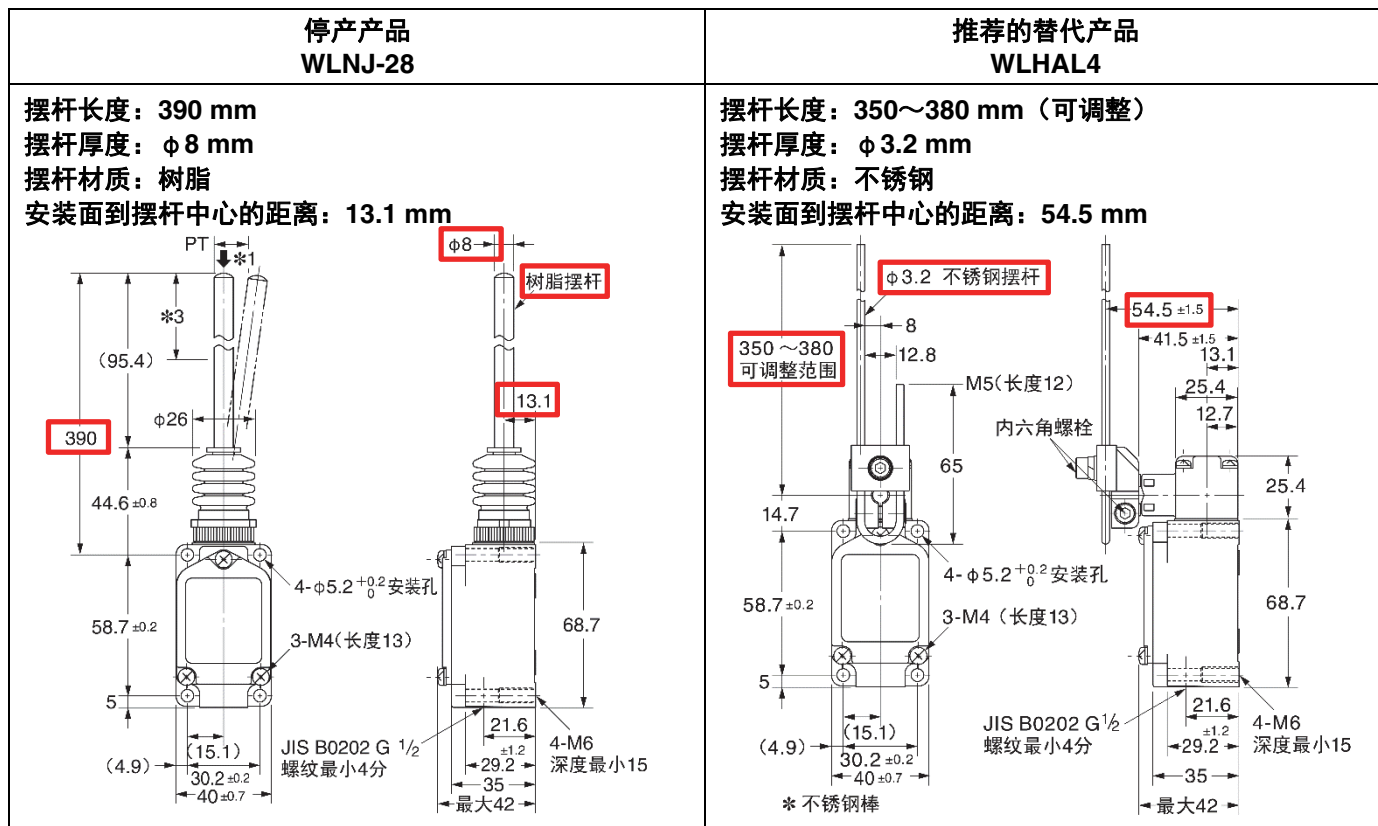
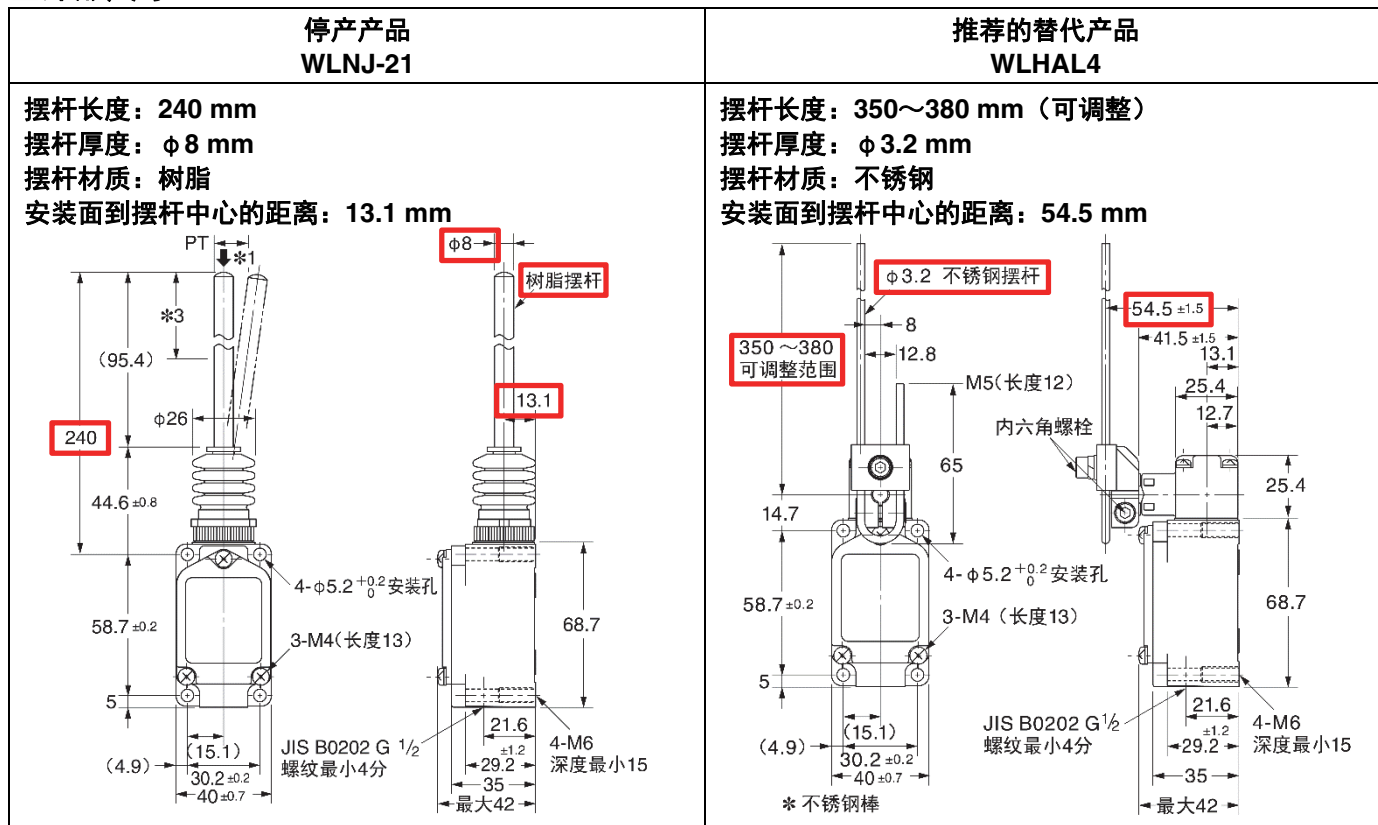
×：更改较大

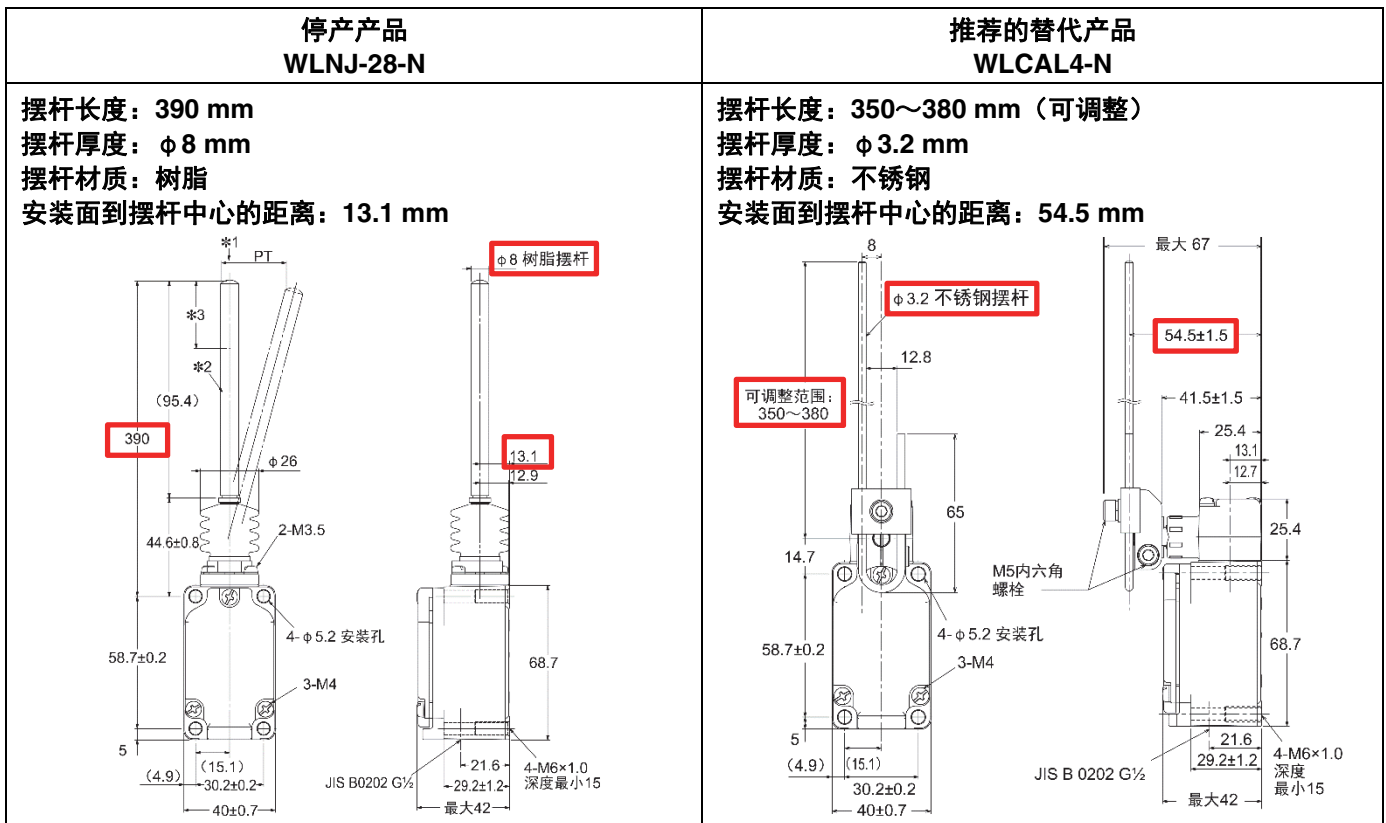
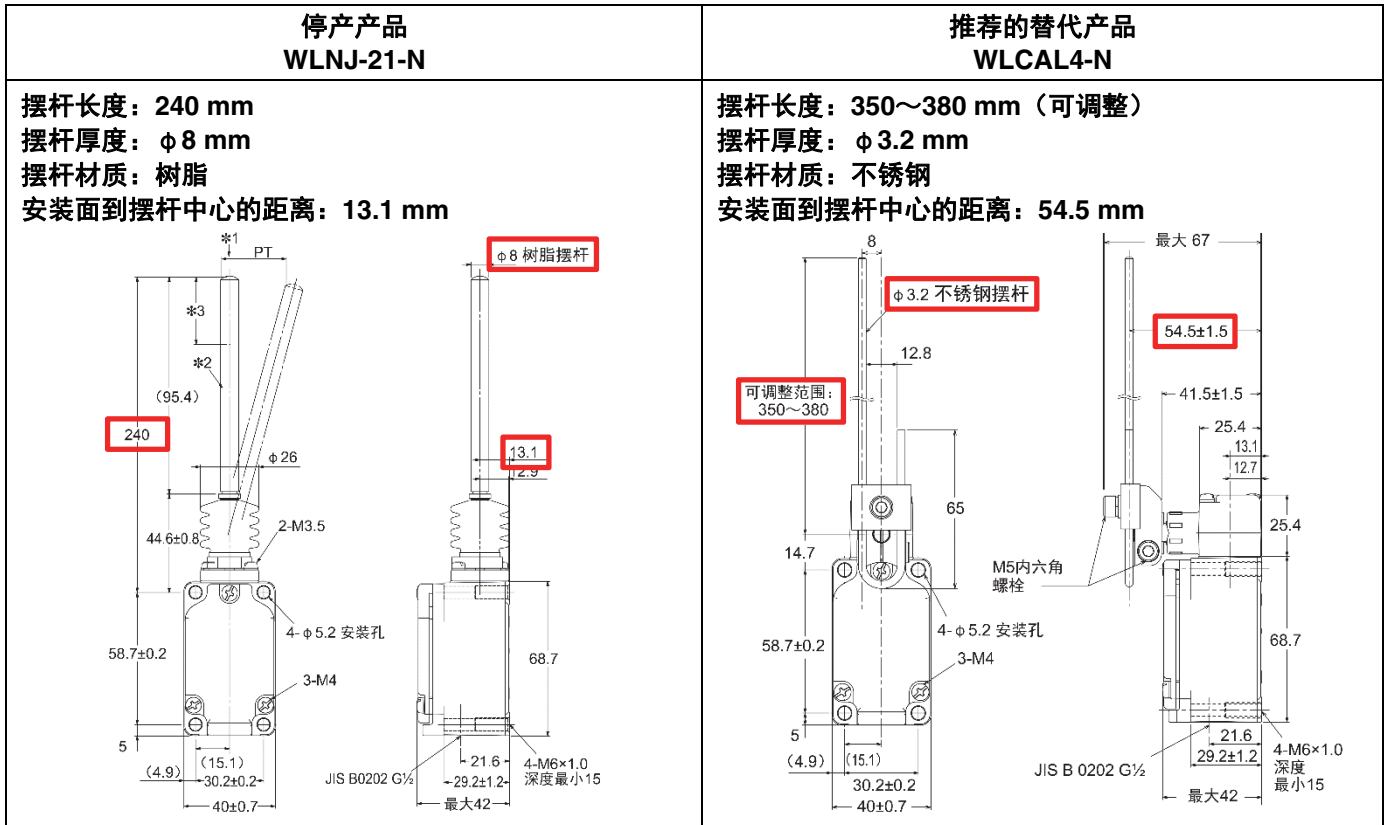
—：无相应规格

■ 停产产品与推荐的替代产品

停产产品	推荐的替代产品
WLNJ-21	WLHAL4
WLNJ-28	WLHAL4
WL-9H301	无推荐的替代产品。
WLNJ-21-N	WLCAL4-N
WLNJ-28-N	WLCAL4-N
WL-9H301-N (适用WLNJ-21-N)	无推荐的替代产品。

■外形尺寸


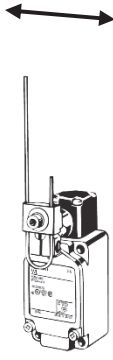




■动作特性

停产产品 WLNJ-21	推荐的替代产品 WLHAL4
动作力 (OF) : 最大0.78 N (摆杆前端) 预行程 (PT) : 最大35度	动作力 (OF) : 最大0.98 N (摆杆前端) 预行程 (PT) : 15±5度
停产产品 WLNJ-28	推荐的替代产品 WLHAL4
动作力 (OF) : 最大0.44 N (摆杆前端) 预行程 (PT) : 140±70 mm (摆杆前端)	动作力 (OF) : 最大0.98 N (摆杆前端) 预行程 (PT) : 15±5度
停产产品 WLNJ-21-N	推荐的替代产品 WLCAL4-N
动作力 (OF) : 最大0.78 N (摆杆前端) 预行程 (PT) : 最大35度	动作力 (OF) : 最大0.98 N (摆杆前端) 预行程 (PT) : 15±5度
停产产品 WLNJ-28-N	推荐的替代产品 WLCAL4-N
动作力 (OF) : 最大0.44 N (摆杆前端) 预行程 (PT) : 140±70 mm (摆杆前端)	动作力 (OF) : 最大0.98 N (摆杆前端) 预行程 (PT) : 15±5度

■操作方法

停产产品 WLNJ-21、WLNJ-28 WLNJ-21-N、WLNJ-28-N	推荐的替代产品 WLHAL4
可调式棒式摆杆型 除了轴芯方向，可360度任意动作。 	旋转摆杆型 仅可在一个方向上动作。 如果头部方向更改90度，动作方向也可更改90度。 

本指南中记载的规格为发布时的最新内容。规格等如有变更，恕不另行通知。
 本指南内记载了主要规格上的更改内容。有关使用注意事项等使用时必须了解的内容，请务必阅读产品目录、规格书、使用说明书和手册。