


铝铸件本体 锁定强度700N



- 辅助释放钥匙确保轻松维护，在断电的情况下能够将门解锁。
- 铝铸件本体组装了符合IP67、UL、CSA TYPE6P、13保护构造的开关盒。
- 配备了水平和垂直方向的导管口。
- 可提供适用于监控的醒目指示灯型和适用于旋转门的可调操作钥匙型。
- 开关头的安装方向可以变换，可以从四个方向插入操作钥匙。



 请务必阅读第10页上的“注意事项”。

有关标准认证对象机型的最新消息，请参见本公司网站（www.fa.omron.com.cn）的“规格认证/适用”。

型号结构

■ 型号

● 开关

D4BL - -
1 2 3 4 5

1. 导管口尺寸（2导管）

- 1: PG13.5
- 2: G1/2
- 4: M20

2. 内置开关（安全开关+锁定监控开关接点）

- C: 1NC/1NO（慢动）+1NC（慢动）
- D: 2NC（慢动）+1NC（慢动）

3. 头部安装方向

- R: 可选四个安装方向（交货时为右侧安装）

4. 门锁和释放（所有型号都配备辅助释放钥匙）

- A: 机械锁定/DC24V电磁释放
- G: DC24V电磁锁定/机械释放

5. 指示灯

- 空白: 无指示灯
- A: AC/DC10~115V驱动（配备橙色和绿色LED指示灯单元）

● 操作钥匙

D4BL - K
1

1. 操作钥匙类型

- 1: 水平安装
- 2: 垂直安装
- 3: 可调安装（水平）

● 开关

D4BL -2GRD-AT
1 2 3 4 5

1. 导管口尺寸 (2导管)
2: G1/2
2. 内置开关
G: 2NC (慢动) +2NC (慢动)
3. 头部安装方向
R: 可选四个安装方向 (交货时为右侧安装)
4. 门锁定/释放方式
D: 机械锁定/DC24V电磁释放
5. 指示灯
A: 配备橙色/绿色LED显示单元

● 操作钥匙

D4BL - K 
1

1. 操作钥匙类型
1: 水平安装
2: 垂直安装
3: 可调安装 (水平)

种类

■ 型号列表



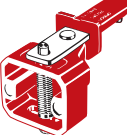
● 开关 (操作钥匙另售。)

订购未在该表中列出的型号时, 请与欧姆龙代表处联系。

锁定方式	导管口尺寸	螺线管电压	无指示灯 1NC/1NO+1NC (慢动型)	LED指示灯 1NC/1NO+1NC (慢动型)	无指示灯 2NC+1NC (慢动型)	LED指示灯 2NC+1NC (慢动型)
机械锁定	PG13.5	DC24V	D4BL-1CRA	D4BL-1CRA-A	D4BL-1DRA	D4BL-1DRA-A
	G ¹ / ₂		D4BL-2CRA	D4BL-2CRA-A	D4BL-2DRA	D4BL-2DRA-A
	M20		D4BL-4CRA	D4BL-4CRA-A	D4BL-4DRA	D4BL-4DRA-A
电磁锁定	Pg 13.5	DC24V	D4BL-1CRG	D4BL-1CRG-A	D4BL-1DRG	D4BL-1DRG-A
	G ¹ / ₂		D4BL-2CRG	D4BL-2CRG-A	D4BL-2DRG	D4BL-2DRG-A
	M20		D4BL-4CRG	D4BL-4CRG-A	D4BL-4DRG	D4BL-4DRG-A

锁定方式	导管口尺寸	螺线管电压	LED指示灯 2NC+2NC (慢动型)
机械锁定	G ¹ / ₂	DC24V	D4BL-2GRD-AT

● 操作钥匙

安装类型	型号
水平安装 	D4BL-K1
垂直安装 	D4BL-K2
可调安装 	D4BL-K3



规格

■ 标准和EC指令

● 符合以下EC指令的规定：

- 机械指令
- EN ISO 14119
- EN 60204-1

● 认证标准

认证机构	标准	文件号
TÜV Rheinland	EN60947-5-1 (通过强制断开认证) GS-ET-19	请联系欧姆龙代表处
UL	UL508	E76675
CSA	CSA C22.2、No.14	LR45746
CQC(CCC)	GB/T 14048.5	请联系欧姆龙代表处

■ 安全标准认证额定值

● TÜV(EN60947-5-1)、CCC(GB/T 14048.5)

项目种类	标准型	指示灯型
使用类型	AC-15	AC-15
额定动作电流(Ie)	3A	6A
额定动作电压(Ue)	250V	115V

注：使用符合IEC60269的gI或gG型10A保险丝作为短路保护装置。

● UL/CSA(UL508、CSA C22.2 No.14)
A300

额定电压	通电电流	电流(A)		伏安数(VA)	
		接通	断开	接通	断开
AC120V	10A	60	6	7,200	720
AC240V		30	3		

注：指示灯型产品(-A)的UL/CSA认证额定值为6A/AC115V。

● 电磁线圈特性

项目	种类	DC24V机械锁定型	DC24V电磁锁定型
额定工作电压		DC24V ^{+10%} _{-15%} (100%ED)	
电流消耗		约300mA	
绝缘等级		Class B (130°C以下)	

● 指示灯特性

额定电压	AC/DC10~115V
漏电流	约1mA
发光颜色(LED)	橙色, 绿色

■ 特性

联锁型类型2	(EN ISO 14119)	
代码级别	Low level coded (EN ISO 14119)	
保护结构*1	IP67 (EN60947-5-1)	
寿命*2	机械	1,000,000次以上
	电气	500,000次以上 (AC250V 10A、电阻负载)
操作速度	0.05~0.5m/s	
操作频率	最大30次/min	
强制断开力*3	最小19.61N(EN60947-5-1)	
强制断开预行程*3	最小20mm(EN60947-5-1)	
锁定强度(Fzh)	700N以上(GS-ET-19)	
接点电阻	50mΩ以下	
额定绝缘电压(Ui)	300V(EN60947-5-1)	
额定频率	50/60Hz	
防触电保护等级	Class I (带接地端子)	
污染度 (使用环境)	3(EN60947-5-1)	
脉冲耐压 (Uimp) (EN60947-5-1)	同极端子间	4kV
	异极端子间	
	各端子与地面间	
	螺线管和地面间	2.5kV
绝缘电阻	100MΩ以上(DC500V)	
接点间隔	2×2mm以上	
耐振动	误动作	10~55Hz, 单振幅0.35mm
	耐久	1000m/s ² 以上
耐冲击	误动作	300m/s ² 以上
	条件短路电流	100A(EN60947-5-1)
额定密闭热电流(Ithe)	10A(EN60947-5-1)	
使用环境温度	-10~55°C (无结冰)	
使用环境湿度	95%以下	
质量	约800g	

注：上述为初期的值。

*1. 本保护结构为基于标准(EN60947-5-1)规定的测试方法测得的数值。请事先确认密封性是否适应使用条件和环境。尽管开关本体的设计结构可防止尘埃和水等的进入，但请不要在粉屑、油、水或化学品等易进入头部钥匙插入孔的场所使用D4BL。否则，可能导致开关损坏或发生故障。

*2. 寿命的测试条件为：环境温度5~35°C、环境湿度40%~70%。

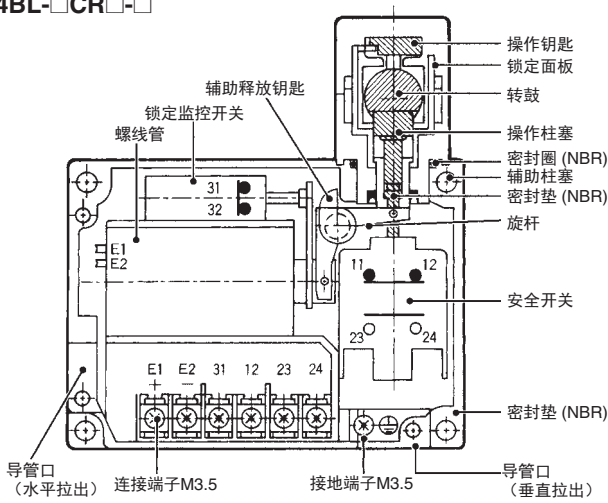
*3. 以上数值为可进行安全操作的最低要求。



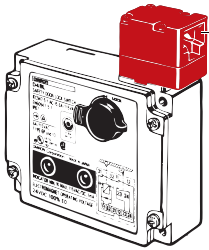
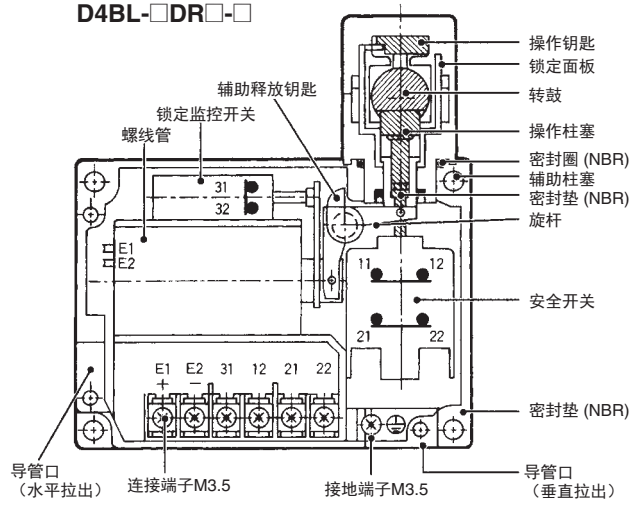
结构及各部分名称

■ 结构

D4BL-□CR□-□



D4BL-□DR□-□



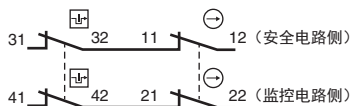
可以在四个方向上改变开关头部方向。

■ 型号和接点构成 (图示为锁定状态下操作钥匙已插入时的状态。)

型号	接点 (门开合检测+ 锁定监控)	接点形式		动作模式	备注
		锁定监控	门开合检测		
D4BL-□CR□-□	1NC/1NO+1NC				仅NC接点(11-12)拥有经认证的强制断开机制。⊖ 端子(11-12)和(23-24)能用作异名极。
D4BL-□DR□-□	2NC+1NC				仅NC接点(11-12、21-22)拥有经认证的强制断开机制。⊖ 端子(11-12)和(21-22)能用作异名极。

注：通过EN认证的强制断开构造在开关上以⊖标志表示。

■ 接点形式(D4BL-2GRD-AT)

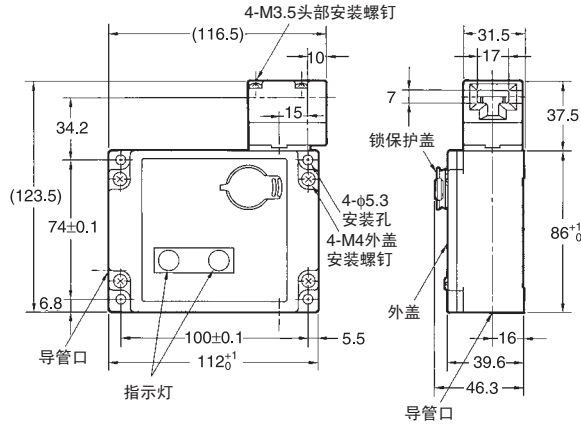
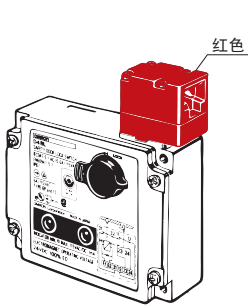


外形尺寸/动作特性

(单位: mm)

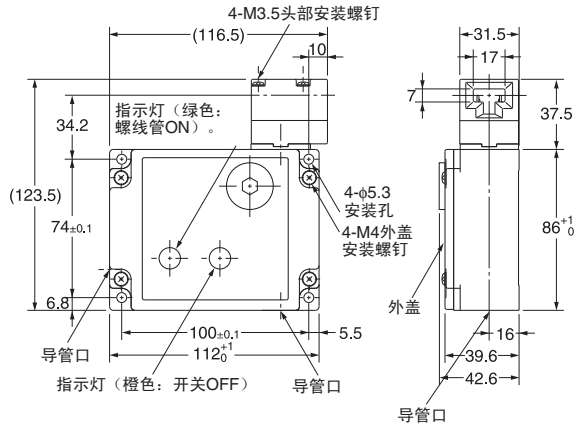
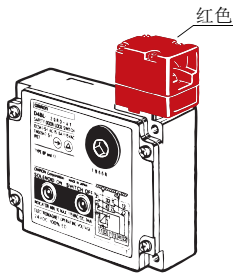
■ 开关

D4BL-□□B□-□



动作特性	型号	D4BL-□□B□-□
操作钥匙插入力		最大19.61N
操作钥匙拔出力		最大19.61N
锁定行程		15mm以下
锁定前行程		4mm以上

D4BL-2GRD-AT



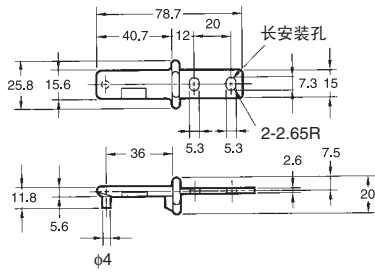
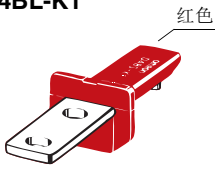
动作特性	型号	D4BL-2GRD-AT
操作钥匙插入力		最大19.61N
操作钥匙拔出力		最大19.61N
锁定行程		15mm以下
锁定前行程		4mm以上

注1. 除非特别注明, 否则所有尺寸均存在±0.4mm的规定公差。
 2. 2NC接点ON/OFF动作同时性可能会有差异。请在应用前确认性能。

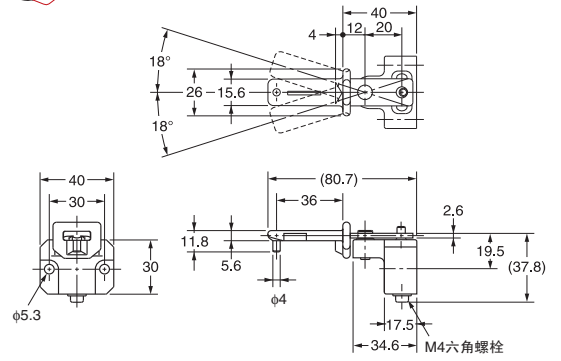
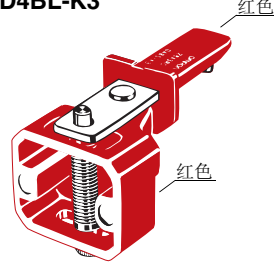


■ 操作钥匙

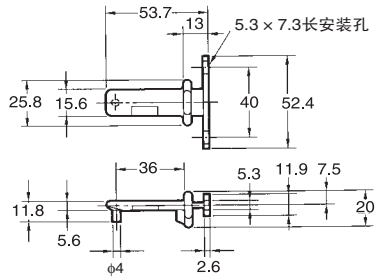
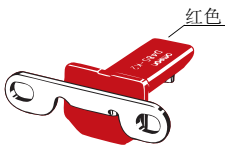
D4BL-K1



D4BL-K3

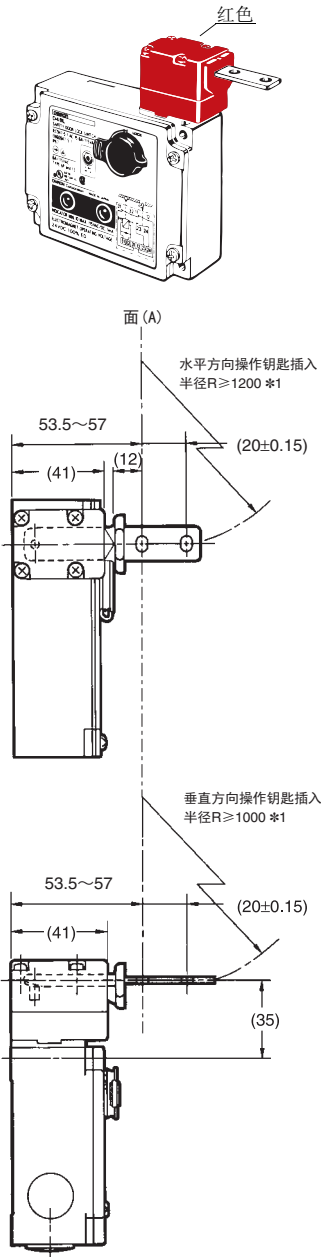


D4BL-K2

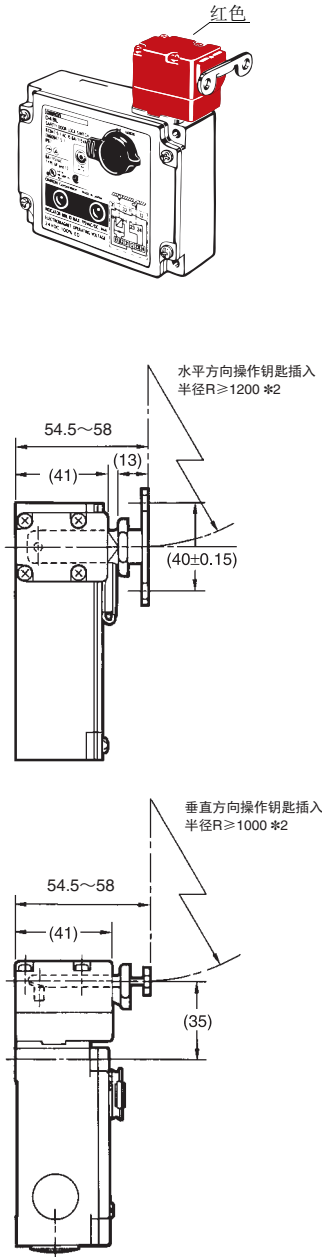


■ 操作钥匙插入时

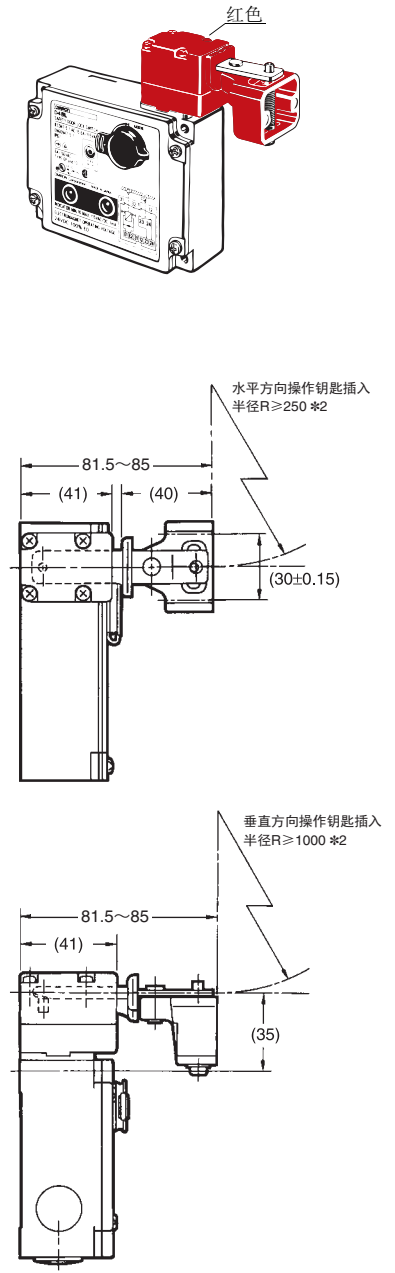
D4BL+D4BL-K1



D4BL+D4BL-K2



D4BL+D4BL-K3



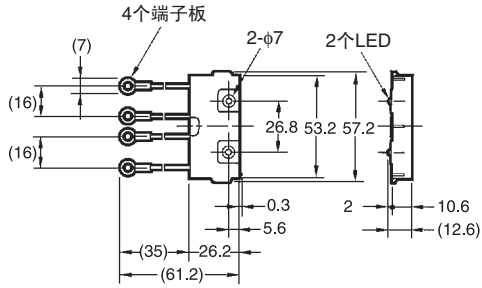
注1. 除非特别说明，否则所有尺寸均存在±0.4mm的规定公差。

2. 上图中操作钥匙从前面插入。

*1. 插入半径的值为操作钥匙的旋转中心点为图中面(A)上时的值。

*2. 插入半径的值为操作钥匙的旋转中心点为操作钥匙安装面上时的值。

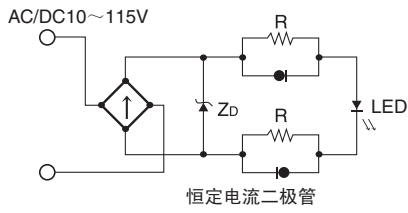
■ 指示灯单元



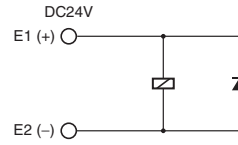
连接

■ 内部电路图

● 指示灯



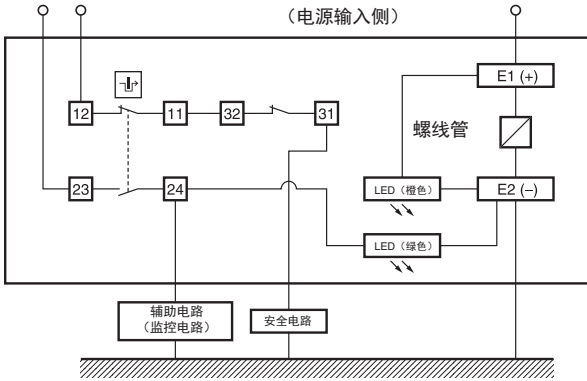
● 螺线管



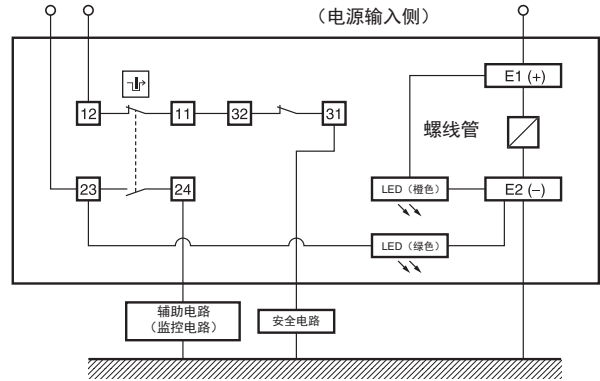
■ 电路连接示例

- 端子11-32在内部连接。
- 使用指示灯时，请将其连接至辅助电路侧（监控电路）或如下图所示在E1与E2之间并联。
- 请勿将指示灯与强制断开接点并联。如果指示灯损坏，可能产生短路电流，导致设备故障。
- DC24V螺线管端子有极性。请确认极性后再接线。

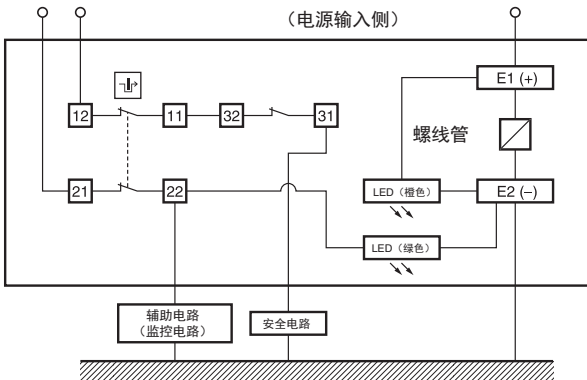
1. 橙色：当螺线管切换为ON时点亮。
绿色：当门开启时点亮。



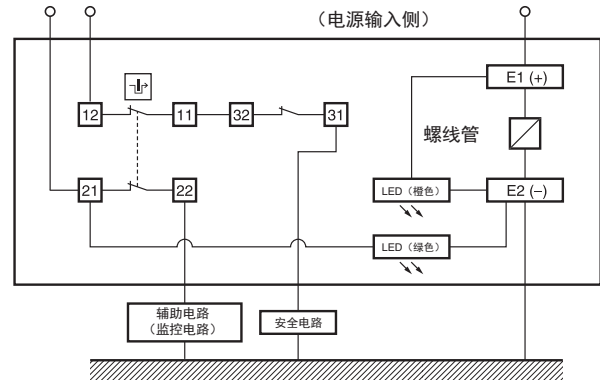
2. 橙色：当螺线管切换为ON时点亮。
绿色：当门电源为ON时点亮。



3. 橙色：当螺线管切换为ON时点亮。
绿色：当门关闭时点亮。



4. 橙色：当螺线管切换为ON时点亮。
绿色：当门电源为ON时点亮。



注意事项

关于“安全门开关共通注意事项”，请浏览本公司Web网站(www.fa.omron.com.cn)。

⚠ 危险

有可能发生人身伤害。使用本设备前，请务必检查确认安全功能可正常操作。由于接线错误、设定错误或开关故障等原因可能会导致安全功能无法正常操作，从而导致某些设备在应停止时仍处于操作状态。



有可能发生人身伤害。如果在释放钥匙处于UNLOCK位置时使用设备，电磁锁定可能无法工作，从而导致某些设备在应停止时仍处于操作状态。使用设备前，请务必将释放钥匙置于LOCK位置。此外，请检查锁定和安全电路的状态。



有可能发生人身伤害。电磁锁定功能或开关功能损坏时，某些设备可能会在应停止时仍处于操作状态。请勿使用开关的电磁锁定功能代替门锁。请务必准备独立于开关之外的锁，并在门上贴上警告标签以防他人 在门锁定的状态下用力将其打开，或者还可以准备指示灯来显示门的锁定/解锁状态。



安全注意事项

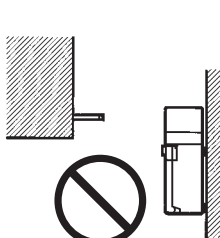
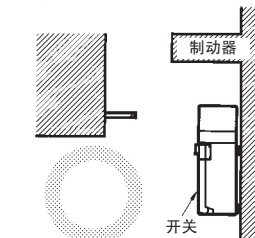
- 不要将开关浸在油或水中，或在连续遭受油或水飞溅的位置使用开关。否则，可能导致油或水进入开关内部。（开关的IP67保护等级中规定了开关浸入水中一定时间后的进水量）。
- 接线作业后必须装上外盖再使用开关。另外，请勿在外盖开启的情况下接通开关。否则，可能导致触电。
- 确保牢固地安装开关以防其掉落。否则，可能导致人身伤害。

● 制动器安装

请勿将开关当制动器使用。安装开关时，请务必如下图所示安装制动器，使操作钥匙位于设置区域的0.5~5mm范围内。请勿使开关受到超过其耐冲击值1,000m/s²的冲击。

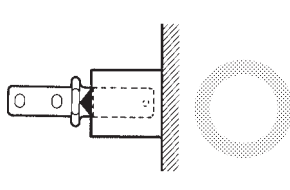
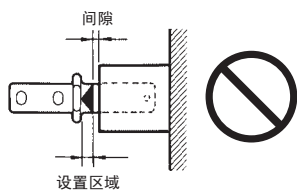
正确

错误



错误

正确



使用注意事项

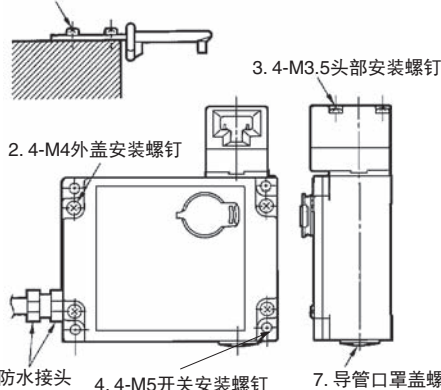
● 正确的紧固转矩

螺钉松动可能会导致故障。按照指定转矩将螺钉旋紧。

编号	类型	正确的紧固转矩
1	M3.5端子螺钉 (包含端子螺钉)	0.59~0.78N·m
2	外盖安装螺钉	1.18~1.37N·m
3	头部安装螺钉	0.78~0.98N·m
4	M5本体安装螺钉*	4.90~5.88N·m
5	操作钥匙安装螺钉	2.35~2.75N·m
6	电缆防水接头	1.77~2.16N·m
7	导管口罩盖螺钉	1.27~1.67N·m

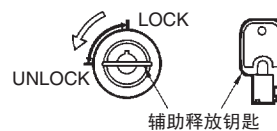
* 使用M5螺钉。请对六角螺栓施加4.90~5.88N·m的转矩。
对平头螺钉施加2.35~2.75N·m的转矩

5. 2-M5操作钥匙安装螺钉



● 辅助释放钥匙

- 辅助释放钥匙的作用是在紧急状况下或 D4BL 断电时用于解除 D4BL 的锁定。
- 可以使用随附的释放钥匙将锁从 LOCK 位置切换至 UNLOCK 位置，实现解锁开门。（仅适用于机械锁。D4BL-2GRD-AT不附带释放钥匙。）



- 电磁锁定型在锁定状态（螺线管 ON 状态）时，请不要将释放钥匙从锁定状态切换为解锁状态。内部零件有可能会损坏。
- 当锁切换为 UNLOCK 状态时，在使用开关前必须切换为 LOCK 状态。
- 请勿将辅助释放钥匙用于启动或停止机器。
- 请确保由负责人保管辅助释放钥匙。
- 为了防止未经授权的人误操作辅助释放钥匙，请用密封蜡和随附的密封盖密封辅助释放钥匙，确保IP67保护结构。
- 请在为D4BL安装外壳前确认辅助释放钥匙处于LOCK位置。

● 电磁锁定型

电磁锁定型只有在螺线管通电时才能加锁。因此如果突然停电等的情况下，对螺线管部位的供电一旦停止，锁定就会被解除。因此设备停止后门内部的危险状态还会继续存在的设备中请不要使用电磁锁定型。

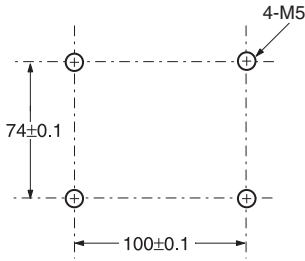


● 开关和操作钥匙的安装

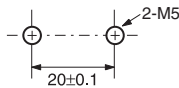
请使用4个M5螺钉和弹簧垫圈安装开关和操作钥匙，并用适当的转矩拧紧。为了安全，请使用不会被轻易移除的螺钉或采取类似措施防止开关和操作钥匙被轻易移除。

● 安装尺寸

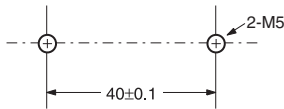
开关安装尺寸



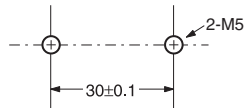
操作钥匙安装孔
D4BL-K1



D4BL-K2

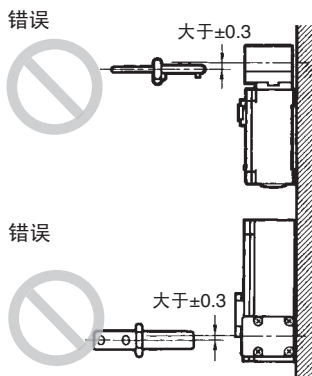


D4BL-K3



● 操作钥匙

- D4BL 配备了减振器，用于防止 D4BL 在运输途中因掉落而产生损坏。请务必在安装 D4BL 之后拆下减振器。
- 操作钥匙的安装公差为水平/垂直方向±0.3mm。必须确保无偏移正确安装 D4BL，否则，D4BL 可能迅速断裂或磨损。
- 请遵守操作钥匙的指定插入半径，并将其垂直插入操作钥匙孔中。



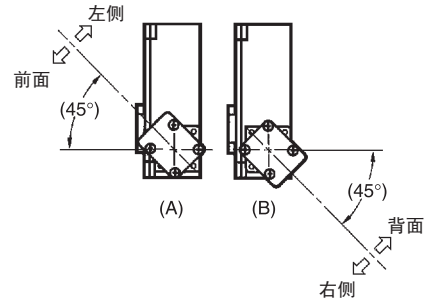
- 请勿使用 D4BS 操作钥匙。
- 必须使用指定的操作钥匙。头部已设计为不能用起子等工具操作的构造。使用指定操作钥匙以外的工具操作可能损坏开关或影响机器的安全性。
- 必须使用指定的欧姆龙操作钥匙，使用其它操作钥匙可能导致开关损坏或破坏系统安全性。
- 在操作钥匙插入开关的状态下，如果在钥匙前端过度施力或使其掉落，可能导致钥匙变形或开关损坏。

● 关于头部方向的改变

- 可以通过松开固定开关头部的四个螺钉在四个方向上安装开关头部。拆卸头部时，请如图(A)、(B)所示沿与开关本体成45°角的平面转动开关头部。

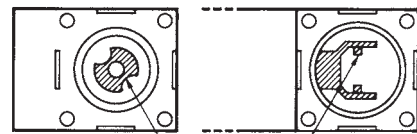
更改开关头部方向时应该确保旋杆的突出部分与柱塞的凹槽吻合。然后向所需方向顺时针/逆时针旋转开关头部。此时应该确保柱塞的凹槽位于旋杆下方。如果当柱塞旋转45°角时未设定开关头部方向，柱塞的凹槽会压住旋杆。这样会导致开关头部、柱塞或内置开关的损坏。

关于头部方向的改变

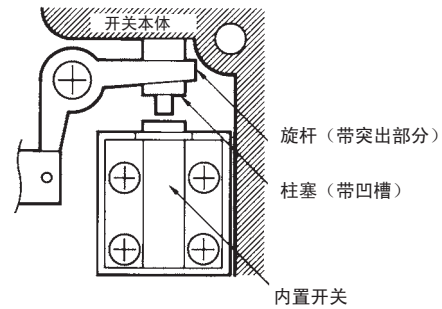


头部底部视图

开关顶部视图



旋杆和柱塞常规位置

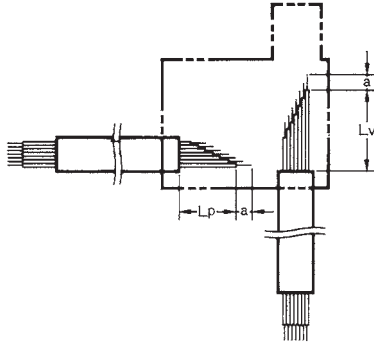


- 安装 D4BL 时，请务必检查机械锁和电磁释放的功能。
- 如果改变了开关头部的方向，请重新检查每个螺钉的旋紧转矩。请确保不会有异物进入开关头部的钥匙孔。



■ 处理并连接电缆/导管口

- 为了指示灯安装接线的牢固，建议采用以下步骤。
- 为了确保IP67保护结构，请使用欧姆龙的SC-□M、Nippon Flex的ABS-08 Pg13.5和ABS-12 Pg13.5连接器。
- 推荐电缆：尺寸为AWG20~AWG18的7芯UL2464型电缆(0.5~1.0mm²)
- 请在连接7芯电缆后连接指示灯单元。

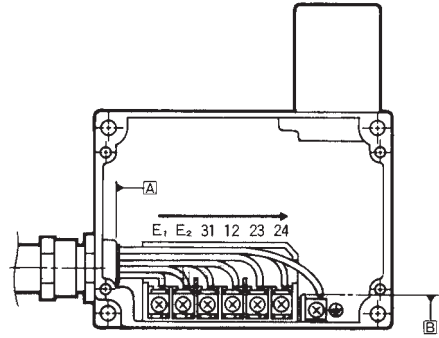


端子号	Lp(mm)	Lv(mm)	a(mm)
E1	30 ± 2	80 ± 2	8 ± 1
E2	35 ± 2	75 ± 2	
31	45 ± 2	60 ± 2	
12	55 ± 2	50 ± 2	
23 (21)	65 ± 2	45 ± 2	
24 (22)	70 ± 2	35 ± 2	
⊕	90 ± 2	50 ± 2	

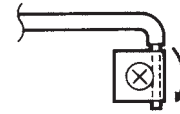
- 为D4BL接线时，请为闲置的导管口正确安装随附的导管帽，并用适当的转矩紧固。

电缆连接示例

1. 如下图所示的顺序连接端子接线可以实现有效接线。

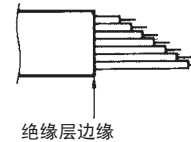


顺时针旋紧每个接线端子，达到0.59~0.78N·m转矩。



扭转导线两三次，确保当紧固端子时端子外不存在裸线。

2. 7芯电缆的绝缘层必须与导管口壁的A侧或B侧接触。



● 其他

螺线管通电时会发热，请勿触摸。

承诺事项

承蒙对欧姆龙株式会社(以下简称“本公司”)产品的一贯厚爱和支持,藉此机会再次深表谢意。

如果未特别约定,无论贵司从何处购买的产品,都将适用本承诺事项中记载的事项。

请在充分了解这些注意事项基础上订购。

1. 定义

本承诺事项中的术语定义如下。

- (1) “本公司产品”:是指“本公司”的FA系统机器、通用控制器、传感器、电子/结构部件。
- (2) “产品目录等”:是指与“本公司产品”有关的欧姆龙综合产品目录、FA系统设备综合产品目录、安全组件综合产品目录、电子/机构部件综合产品目录以及其他产品目录、规格书、使用说明书、操作指南等,包括以电子数据方式提供的资料。
- (3) “使用条件等”:是指在“产品目录等”资料中记载的“本公司产品”的使用条件、额定值、性能、运行环境、操作使用方法、使用时的注意事项、禁止事项以及其他事项。
- (4) “客户用途”:是指客户使用“本公司产品”的方法,包括将“本公司产品”组装或运用到客户生产的部件、电子电路板、机器、设备或系统等产品中。
- (5) “适用性等”:是指在“客户用途”中“本公司产品”的(a)适用性、(b)动作、(c)不侵害第三方知识产权、(d)法规法令的遵守以及(e)满足各种规格标准。

2. 关于记载事项的注意事项

对“产品目录等”中的记载内容,请理解如下要点。

- (1) 额定值及性能值是在单项试验中分别在各条件下获得的值,并不构成对各额定值及性能值的综合条件下获得值的承诺。
- (2) 提供的参考数据仅作为参考,并非可在该范围内一直正常运行的保证。
- (3) 应用示例仅作参考,不构成对“适用性等”的保证。
- (4) 如果因技术改进等原因,“本公司”可能会停止“本公司产品”的生产或变更“本公司产品”的规格。

3. 使用时的注意事项

选用及使用本公司产品时请理解如下要点。

- (1) 除了额定值、性能指标外,使用时还必须遵守“使用条件等”。
- (2) 客户应事先确认“适用性等”,进而再判断是否选用“本公司产品”。“本公司”对“适用性等”不做任何保证。
- (3) 对于“本公司产品”在客户的整个系统中的设计用途,客户应负责事先确认是否已进行了适当配电、安装等事项。
- (4) 使用“本公司产品”时,客户必须采取如下措施:(i)相对额定值及性能指标,必须在留有余量的前提下使用“本公司产品”,并采用冗余设计等安全设计(ii)所采用的安全设计必须确保即使“本公司产品”发生故障时也可将“客户用途”中的危险降到最小程度、(iii)构建随时提示使用者危险的完整安全体系、(iv)针对“本公司产品”及“客户用途”定期实施各项维护保养。
- (5) 因DDoS攻击(分布式DoS攻击)、计算机病毒以及其他技术性有害程序、非法侵入,即使导致“本公司产品”、所安装软件、或者所有的计算机器材、计算机程序、网络、数据库受到感染,对于由此而引起的直接或间接损失、损害以及其他费用,“本公司”将不承担任何责任。
对于(i)杀毒保护、(ii)数据输入输出、(iii)丢失数据的恢复、(iv)防止“本公司产品”或者所安装软件感染计算机病毒、(v)防止对“本公司产品”非法侵入,请客户自行负责采取充分措施。
- (6) “本公司产品”是作为应用于一般工业产品的通用产品而设计生产的。除“本公司”已表明可用于特殊用途的,或已经与客户有特殊约定的情形外,若客户将“本公司产品”直接用于以下用途的,“本公司”无法作出保证。
 - (a) 必须具备很高安全性的用途(例:核能控制设备、燃烧设备、航空/宇宙设备、铁路设备、升降设备、娱乐设备、医疗设备、安全装置、其他可能危及生命及人身安全的用途)
 - (b) 必须具备很高可靠性的用途(例:燃气、自来水、电力等供应系统、24小时连续运行系统、结算系统、以及其他处理权利、财产的用途等)
 - (c) 具有苛刻条件或严酷环境的用途(例:安装在室外的设备、会受到化学污染的设备、会受到电磁波影响的设备、会受到振动或冲击的设备等)
 - (d) “产品目录等”资料中未记载的条件或环境下的用途
- (7) 除了不适用于上述3.(6)(a)至(d)中记载的用途外,“本产品目录等资料中记载的产品”也不适用于汽车(含二轮车,以下同)。请勿配置到汽车上使用。关于汽车配置用产品,请咨询本公司销售人员。

4. 保修条件

“本公司产品”的保修条件如下。

- (1) 保修期限 自购买之日起1年。(但是,“产品目录等”资料中有明确说明时除外。)
- (2) 保修内容 对于发生故障的“本公司产品”,由“本公司”判断并可选择以下其中之一方式进行保修。
 - (a) 在本公司的维修保养服务点对发生故障的“本公司产品”进行免费修理(但是对于电子、结构部件不提供修理服务。)
 - (b) 对发生故障的“本公司产品”免费提供同等数量的替代品
- (3) 当故障因以下任何一种情形引起时,不属于保修的范围。
 - (a) 将“本公司产品”用于原本设计用途以外的用途
 - (b) 超过“使用条件等”范围的使用
 - (c) 违反本注意事项“3.使用时的注意事项”的使用
 - (d) 非因“本公司”进行的改装、修理导致故障时
 - (e) 非因“本公司”出品的软件导致故障时
 - (f) “本公司”生产时的科学、技术水平无法预见的原因
 - (g) 除上述情形外的其它原因,如“本公司”或“本公司产品”以外的原因(包括天灾等不可抗力)

5. 责任限制

本承诺事项中记载的保修是关于“本公司产品”的全部保证。对于因“本公司产品”而发生的其他损害,“本公司”及“本公司产品”的经销商不负任何责任。

6. 出口管理

客户若将“本公司产品”或技术资料出口或向境外提供时,请遵守中国及各国关于安全保障进出口管理方面的法律、法规。否则,“本公司”有权不予提供“本公司产品”或技术资料。

IC321GC-zh

2024.2

注:规格如有变更,恕不另行通知。请以最新产品说明书为准。

欧姆龙自动化(中国)有限公司

http://www.fa.omron.com.cn/ 咨询热线:400-820-4535