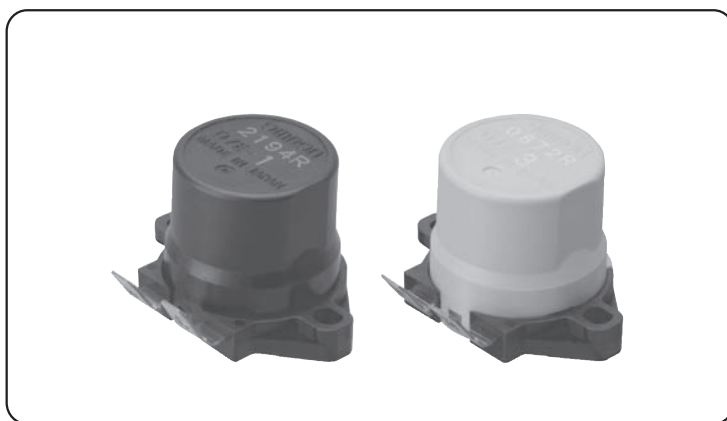


D7E

密封型振动传感器/倾倒传感器

能快速检测出振动倾倒，
以防止2次灾害的发生。
考虑了密封性的低成本振动/
倾倒传感器

- 对应火炉、风扇加热器等耐环境性要求
- 还扩展了检测倾倒用传感器



种类

类型	型号
振动传感器	D7E-1
	D7E-2
	D7E-5
倾倒传感器	D7E-3

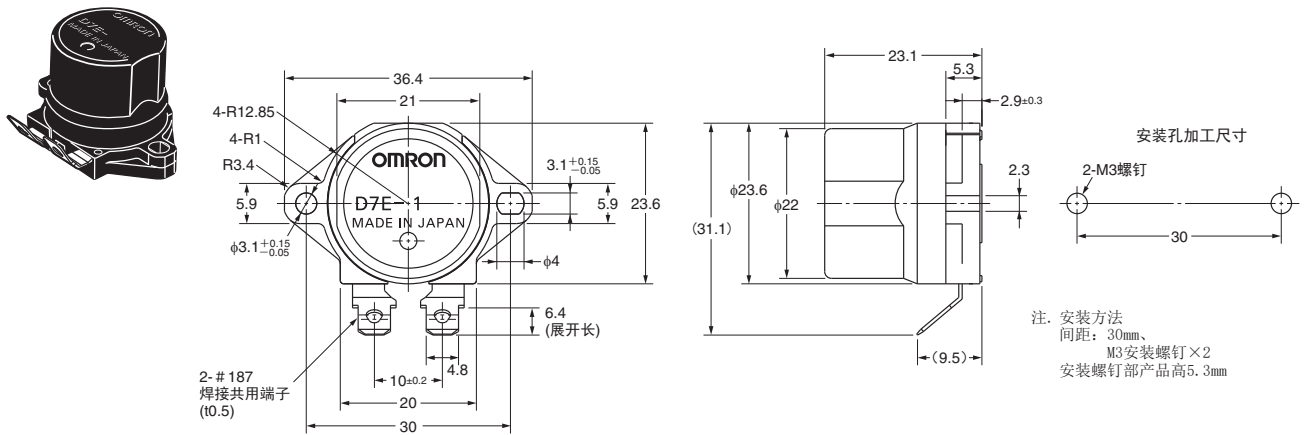
性能

项目	型号 类型	D7E-1	D7E-2	D7E-5	D7E-3
		振动传感器			倾倒传感器
动作特性	设置加速度	130~200gal(*1)	100~170gal(*1)	120~195gal(*1)	—
	动作角度	—			50~80°
	动作时间	50ms以上 (D7E-1 200gal/D7E-2 170gal/D7E-5 195gal时, 周期为0.3s、0.5s、0.7s)			—
输出形态	接点结构	1b			
	接点容量	DC5V 0.1mA~DC30V 100mA 阻性负载			
	接触电阻	初期100mΩ以下			
基本规格	电气寿命	5,000次 (DC30V,100mA阻性负载时10~20次/分钟)			
	保护构造	—(*2)			
	使用温度范围	-25~+60℃ (无结冰、无凝露)			
	保存温度范围	-25~+60℃ (无结冰、无凝露)	-25~+70℃ (无结冰、无凝露)		
	使用湿度范围	45~95%RH			
耐电压	AC250V 50/60Hz (1分钟)				

- *1. 水平加振法时周期为0.3s、0.5s、0.7s时的动作加速度。
安装水准±30' (±0.5°)时的值。
- *2. 对于保护结构, 根据以下规格的测试方法, 在受控条件下本公司进行了IP65测试并确认通过。
对于IEC60529和JIS C0920
保护结构的检查, 并不能在产品的结构上保证产品符合IP65。

外形尺寸 (单位: mm)

D7E-□



请正确使用

- 安装面发生弯曲时, 安装固定所产生的变形可能引起特性变化。因此, 安装面的弯曲度请控制在0.3mm以下。请使用M3安装螺钉, 以0.39~0.59N·m的扭矩紧固。紧固时, 请使用垫圈等进行防松处理。
- 请避免阳光直射。
- 另外, 对于水洗、积水、漏油及有机溶剂等引起的性能劣化, 本公司概不负责。
- 在对动作加速度等机械方面的特性存在影响的振动场所(门的开关、汽车的通过、其它机械等带来振动、冲击影响的场所)设置减震器时, 可能无法发挥应有特性。

- 请勿在水或粉尘中使用。
- 在经常接触水滴或粉尘的情况下, 或在有水滴或粉尘附着的情况下使用本产品可能会导致故障。
- 由于呼吸效应, 突然的温度变化会导致水分进入内部。
- 根据使用环境, 防水、防尘等保护性能可能会下降。
- 为确保在客户的应用中安全使用产品, 请根据使用环境对防水、防尘等保护结构进行验证。

订购前请务必阅读我司网站上的“注意事项”。

欧姆龙电子部品(中国)统辖集团

网站

欧姆龙电子部品贸易(上海)有限公司

<https://components.omron.com.cn>

Cat. No. **CDSC-CN1-040C**

2023年9月

© OMRON Corporation 2020-2023 All Rights Reserved.
规格等随时可能更改,恕不另行通知。